



Istruzioni di montaggio - Uso e manutenzione
Installation - Use and maintenance

AVVOLGIFIOTTO MANUALE "CROCIERA"
MANUAL FORESAIL REEFING and FURLING SYSTEM

bamar
Mod.
C0



Edizione/Edition

I-GB

Novembre
November
2002

A.R.T.E.

Advanced Research and Technology srl

Via Talete, 2/A int. 3 • 47100 FORLI' • ITALIA • Phone +39 0543 798670 • Fax +39 0543 792266

<http://www.bamar.it> e-mail: arte@bamar.it

A	INFORMAZIONI GENERALI	
	Introduzione	3
A-1	Simbologia presente nel manuale	4
A-2	Attrezzatura minima necessaria	5
A-3	Descrizione dell'avvolgifiocco	5
A-4	Imballo	5
A-5	Ricevimento del materiale	6
A-5.1	Contenuto delle scatole	6
A-6	Dati tecnici	7
A-7	Dati di identificazione	9
A-8	Impieghi ammessi	9
B	SICUREZZA	
B-1	Indicazioni generali	10
C	ISTRUZIONI DI MONTAGGIO	
C-1	Operazioni preliminari	11
C-1.1	Terminale superiore dello strallo	11
C-1.2	Terminale inferiore dello strallo	11
C-1.3	Accessori per lo strallo	12
C-1.4	Landa di prua	13
C-2	Determinazione della quantità e della lunghezza dei profili	14
C-3	Preparazione al montaggio	16
C-3.1	Taglio a misura del profilo	16
C-3.2	Percorso della drizza	17
C-3.3	Preparazione del profilo terminale	17
C-4	Montaggio dell'avvolgifiocco con strallo a terra	18
C-4.1	Metodo di montaggio dei giunti e dei rinforzi	18
C-4.2	Montaggio del profilo terminale, testa fissa e drizza	19
C-4.3	Montaggio dei profili intermedi	20
C-4.4	Montaggio del profilo inferiore	21
C-5	Montaggio dell'avvolgifiocco in testa d'albero	22
C-6	Regolazione del tenditore dello strallo	22
C-7	Montaggio dell'avvolgifiocco con albero armato	23
C-8	Montaggio della vela	23
C-9	Montaggio della cima sul tamburo	24
C-10	Esempio di percorso cima e relativi bozzelli di rinvio	25
C-11	Usò dell'avvolgifiocco	26
D	MANUTENZIONE	
D-1	Manutenzione	27
D-1.1	Brevi periodi di inutilizzo	27
D-1.2	Lunghi periodi di inutilizzo	27
D-2	Inconvenienti - cause - rimedi	28
E	PARTI DI RICAMBIO	
E-1	Parti di ricambio tamburo	29
E-2	Parti di ricambio profili	30
	GARANZIA	31

A	GENERAL INFORMATION	
	Introduction	3
A-1	Symbols to be found in this manual	4
A-2	Basic tools	5
A-3	Description of the furler	5
A-4	Packaging	5
A-5	Receipt of goods	6
A-5.1	Content of boxes	6
A-6	Technical data	8
A-7	Identification data	9
A-8	Admitted use	9
B	SAFETY	
B-1	General indications	10
C	INSTALLATION	
C-1	Preliminary operations	11
C-1.1	Stay's upper terminal	11
C-1.2	Stay's lower terminal	11
C-1.3	Stay's accessories (optional)	12
C-1.4	Chain plate	13
C-2	Determining quantity and length of foils	14
C-3	Preliminary operations	16
C-3.1	Cutting the foil to measure	16
C-3.2	Drilling the foil	17
C-3.3	The halyard	17
C-4	Installing the furler with grounded stay	18
C-4.1	Fitting splice pieces and half bearings	18
C-4.2	Fitting terminal foil, fixed head and halyard	19
C-4.3	Fitting the middle foils	20
C-4.4	Fitting the hoisting foil	21
C-5	How to install the furler on board	22
C-6	How to adjust the turnbuckle	22
C-7	How to install the furler on armed mast	23
C-8	How to hoist the sail	23
C-9	Attaching the furling line to the drum	24
C-10	The furling line and its leading blocks	25
C-11	How to use the furler	26
D	MAINTENANCE	
D-1	Maintenance	27
D-1.1	Short inactivity	27
D-1.2	Long inactivity	27
D-2	Troubleshooting	28
E	SPARE PARTS	
E-1	Drum's spare parts	29
E-2	Foils' spare parts	30
	WARRANTY	31

INTRODUZIONE

Questo manuale è stato realizzato allo scopo di fornire tutte le informazioni necessarie per installare ed utilizzare l'avvolgifiocco manuale in maniera corretta e sicura e per effettuare la manutenzione.

Occorre leggere e capire questo manuale prima di usare l'avvolgifiocco, ed effettuare qualsiasi operazione con esso o su di esso.

Il manuale è suddiviso in sezioni, capitoli e paragrafi in modo da presentare le informazioni strutturate in modo chiaro.

Le pagine sono numerate progressivamente.

La ricerca delle informazioni può essere basata sull'utilizzo delle parole chiave usate come titolo delle sezioni e dei capitoli ma soprattutto dalla consultazione dell'indice generale.

Conservare questo manuale anche dopo la completa lettura, in modo che sia sempre a portata di mano per il chiarimento di eventuali dubbi.

In caso di problemi nella comprensione di questo manuale o di parti di esso si raccomanda vivamente di contattare la ditta A.R.TE. srl: indirizzi, numeri di telefono e telefax sono riportati nella copertina di questo manuale.

La ditta A.R.TE srl declina ogni responsabilità per danni a persone o cose derivanti da un uso improprio dell'attrezzatura, da imperizia, imprudenza o negligenza e dalla inosservanza delle norme descritte in questo manuale.

INTRODUCTION

This manual has been realised in order to supply all necessary information for a correct and safe installation, use and maintenance of the manual foresail furling and reefing system.

You have to read and understand this manual before using the furler and carrying out any operation on it.

This manual has been divided into sections, chapters and paragraphs in order to present the information in a structured and clear way.

The pages are numbered progressively.

The search for information may be done either through the key words used as titles for the sections, or through the consultation of the general index.

Keep this manual at hand even after having read it, it may help clarify any doubt.

In case you have problems in understanding this manual or parts of it, we strongly recommend contacting A.R.TE. srl: address, phone and fax number can be found on the cover .

A.R.TE. srl declines any responsibility for damages to persons or things caused by either an improper use of the system, or inexperience, negligence, imprudence, or non-compliance with this manual.

■ A-1 SIMBOLOGIA PRESENTE NEL MANUALE

In questo manuale sono utilizzati cinque tipi di "simboli grafici di sicurezza", che hanno lo scopo di evidenziare altrettanti livelli di pericolo o informazione:

**PERICOLO**

Richiama l'attenzione a situazioni o problemi che potrebbero pregiudicare l'incolumità delle persone per infortuni o rischio di morte.

**PERICOLO DI FOLGORAZIONE**

Richiama l'attenzione ad una situazione di grave pericolo che potrebbe pregiudicare l'incolumità delle persone esposte fino a possibili rischi di morte dovuti alla presenza di tensione.

**ATTENZIONE**

Richiama l'attenzione a situazioni o problemi connessi con l'efficienza della macchina che non pregiudicano la sicurezza delle persone.

**AVVERTENZA**

Richiama l'attenzione a importanti informazioni di carattere generale che non pregiudicano né la sicurezza personale, né il buon funzionamento della macchina.

**RISPETTA L'AMBIENTE**

Per attirare l'attenzione verso importanti informazioni per il rispetto dell'ambiente.

■ A-1 SYMBOLS TO BE FOUND IN THIS MANUAL

This manual uses five types of "graphic safety symbols", which highlight as many danger or information levels.

**DANGER**

It draws your attention to situations or problems that might endanger the safety of persons causing accidents and death risks

**DANGER OF ELECTROCUTION**

It draws your attention to a highly dangerous situation that could endanger the safety and life of the exposed persons due to the presence of electric tension.

**CAUTION**

It draws your attention to situations or problems linked to the efficiency of the system that do not endanger the safety of people.

**WARNING**

It draws your attention to important pieces of general information that do not endanger neither personal safety nor the operation of the system.

**RESPECT THE ENVIRONMENT**

It draws your attention towards important pieces of information concerning the respect of the environment.

**ATTENZIONE**

Evitare nel modo più assoluto di dare corso al montaggio senza avere a disposizione l'attrezzatura necessaria. Il procedere con attrezzi di fortuna può, oltretutto danneggiare irreparabilmente l'avvolgifiocco, risultare pericoloso per l'incolumità generale.

■ A-2 Attrezzatura minima necessaria

Prima di iniziare le operazioni di montaggio è bene accertarsi di disporre di una serie di attrezzi, di seguito elencati, quale attrezzatura minima necessaria:

- Cacciavite con testa a croce \varnothing 5 mm
- Martello di plastica
- Calciatoio in legno
- Pinza
- Punta da segno
- Trapano elettrico con mandrino per punte elicoidali \varnothing 7 mm
- Seghetto a mano con lama per taglio di metalli
- Lima a taglio fine
- Punta elicoidali per la foratura di metallo:
 \varnothing 4,25 - \varnothing 5 - \varnothing 7 mm per C0
- Maschi per filettare:
M5 per avvolgifiocco C0
- Rivettatrice per rivetti \varnothing 5 inox

■ A-3 Descrizione dell'avvolgifiocco

L' avvolgifiocco manuale può essere applicato su imbarcazioni con lunghezza massima indicativa pari a 8 metri (26 piedi), superficie velica non superiore a 27m² e con strallo compreso tra \varnothing 4 e 7 mm.

Viene montato agevolmente sia con strallo a terra che con strallo armato sull'imbarcazione. Si richiede particolare destrezza all'operatore che dovrà essere coadiuvato da almeno un altro addetto.

Nel presente manuale viene descritto il metodo di montaggio con strallo a terra ed alcune informazioni per il montaggio con strallo armato.

■ A-4 Imballo

Gli avvolgifiocco manuali vengono forniti, completi degli accessori per il montaggio, in due robuste scatole di cartone, sovrapponibili, di peso e dimensioni variabili in funzione del modello e della lunghezza richiesta.

**CAUTION**

Avoid starting to assemble the furler without the necessary tools. Proceeding with the wrong tools may not only irreparably damage the furler, but also be dangerous for general safety.

■ A-2 Basic tools

Before starting to assemble the furler make sure you have the following basic series of tools:

- Star screw driver \varnothing 5 mm
- Plastic hammer
- Wood tamper
- A pair of pliers
- Mark bit
- electric drill with mandrel for \varnothing 7 mm. drill bits
- hand metal saw
- smooth file
- drill bits for drilling metal:
 \varnothing 4,25 - \varnothing 5 - \varnothing 7 mm for C0
- Taps:
M5 for C0
- Gun for \varnothing 5 stainless steel rivets

■ A-3 Description of the furler

The manual foresail furling and reefing system can be applied on boats up to 8 mt. length (26 feet), sail area up to 27 sq.mt. and with a stay from \varnothing 4 to \varnothing 7 mm.

It can easily be assembled both with grounded stay and with stay armed on the boat. Special skills are required and the operator has to be helped at least by another person. This manual describes how to assemble the furler with stay on the ground, but it gives also some information concerning the operation with armed stay.

■ A-4 Packaging

The manual foresail furling and reefing systems together with all their accessories for the installation are supplied in two strong cardboard boxes of variable weight and dimensions depending on model and length.

		C0
A	mm/inc.	160/6,3
B	mm/inc.	160/6,3
C	mm/inc.	500
Peso - Weight	kg/lb	3,0/6,7
D	mm/inc.	140/5,5
E	mm/inc.	140/5,5
F	mm/inc.	1800/70,8
Peso - Weight	kg/lb	5/11
Peso totale - Total weight	kg/lb	8,0/17,7

■ **A-5 Ricevimento del materiale**

La merce viaggia a rischio e pericolo del destinatario. Egli ha il dovere di eseguire una completa verifica di quanto ricevuto, emettere tutte le riserve ed esercitare tutti i ricorsi al trasportatore nei termini e nei modi regolamentari.

■ **A-5 Receipt of goods**

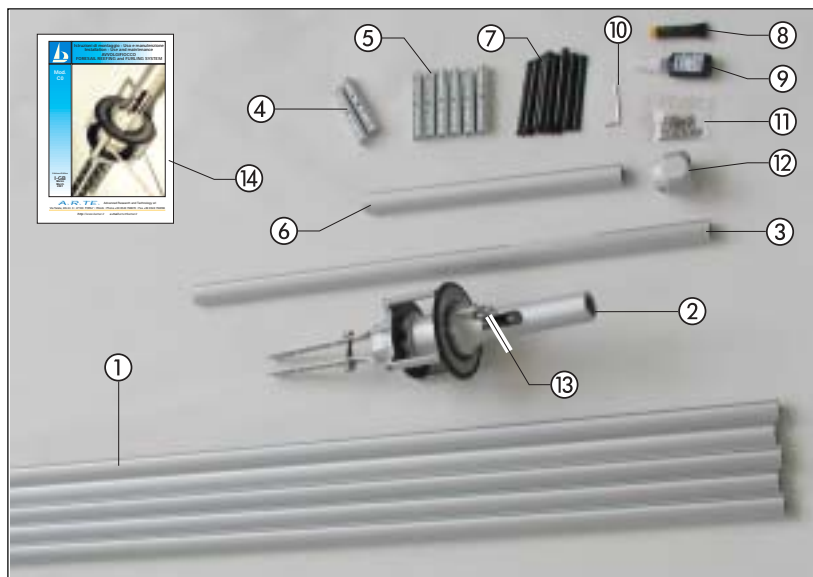
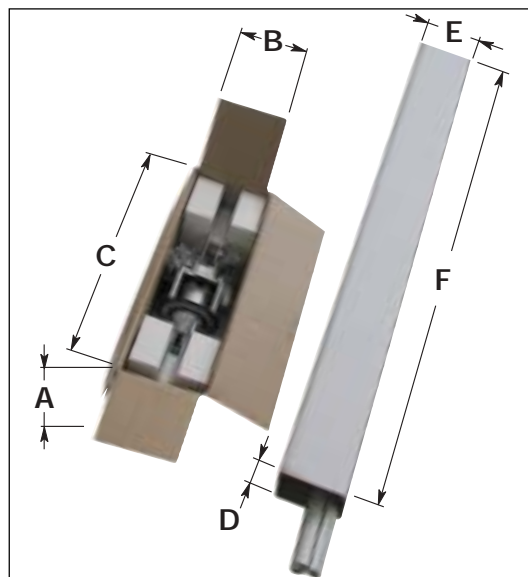
The goods are shipped at the receiver's own risk. The purchaser will have to check the goods carefully and should claim from the carrier in the due terms.

■ **A-5.1 Contenuto delle scatole**

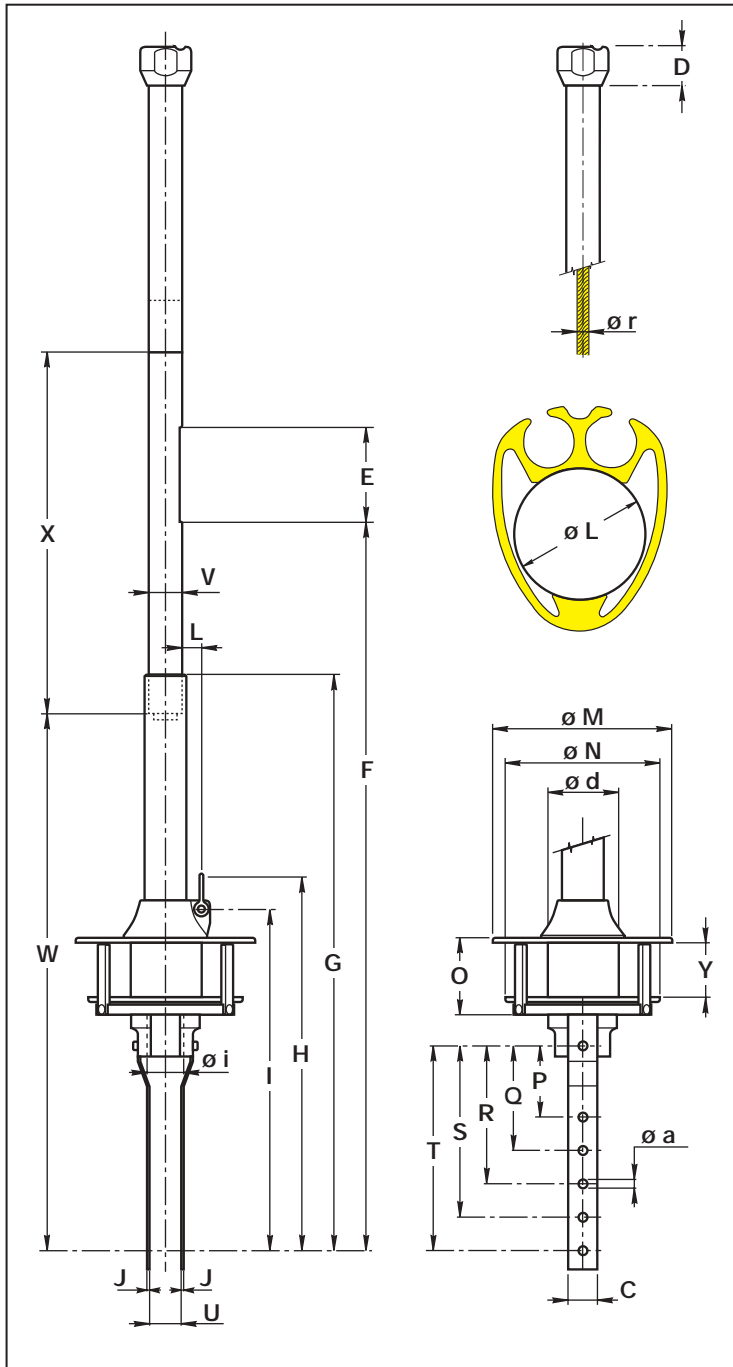
Rif	Descrizione	Qty
1	Profili intermedi L= 1500	Q.b.
2	Tamburo avvolgifiocco	1
3	Profilo inferiore L= 750 mm	1
4	Anime di rinforzo (senza fermo)	2
5	Anime di giunzione (con fermo)	Q.b.
6	Profilo terminale L= 370 mm	1
7	Boccole di scorrimento	Q.b.
8	Tubetto grasso	1
9	Liquido frenafretilti	1
10	Chiave esagonale	1
11	Viti per fissaggio giunti	Q.b.
12	Testa fissa	1
13	Gambetti	1
14	Libretto istruzioni	1

■ **A-5.1 Content of boxes**

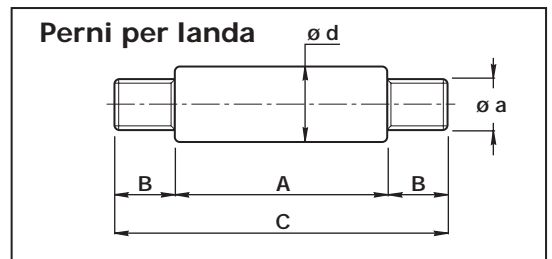
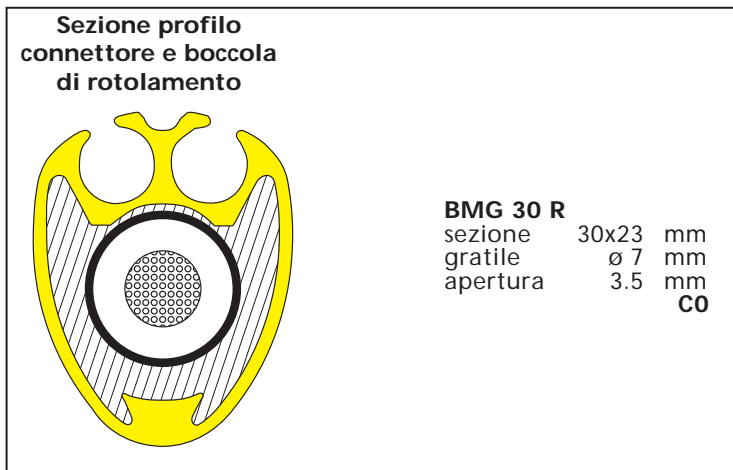
Re	Description	Q.ty
1	Middle foils L = 1500 mm	As m. as n.
2	Furler's drum	1
3	Hoisting foil L = 750 mm	1
4	Splice pieces (without clutch)	2
5	Splice pieces (with clutch)	As m. as n.
6	Terminal foil L = 370 mm	1
7	Half bearings	As m. as n.
8	Grease tube	1
9	Sealing liquid tube	1
10	Allen wrench	1
11	Screws for fixing splice pieces	As m. as n.
12	Fixed head	1
13	Shackles	1
14	Instruction manual	1



■ A-6 Dati tecnici

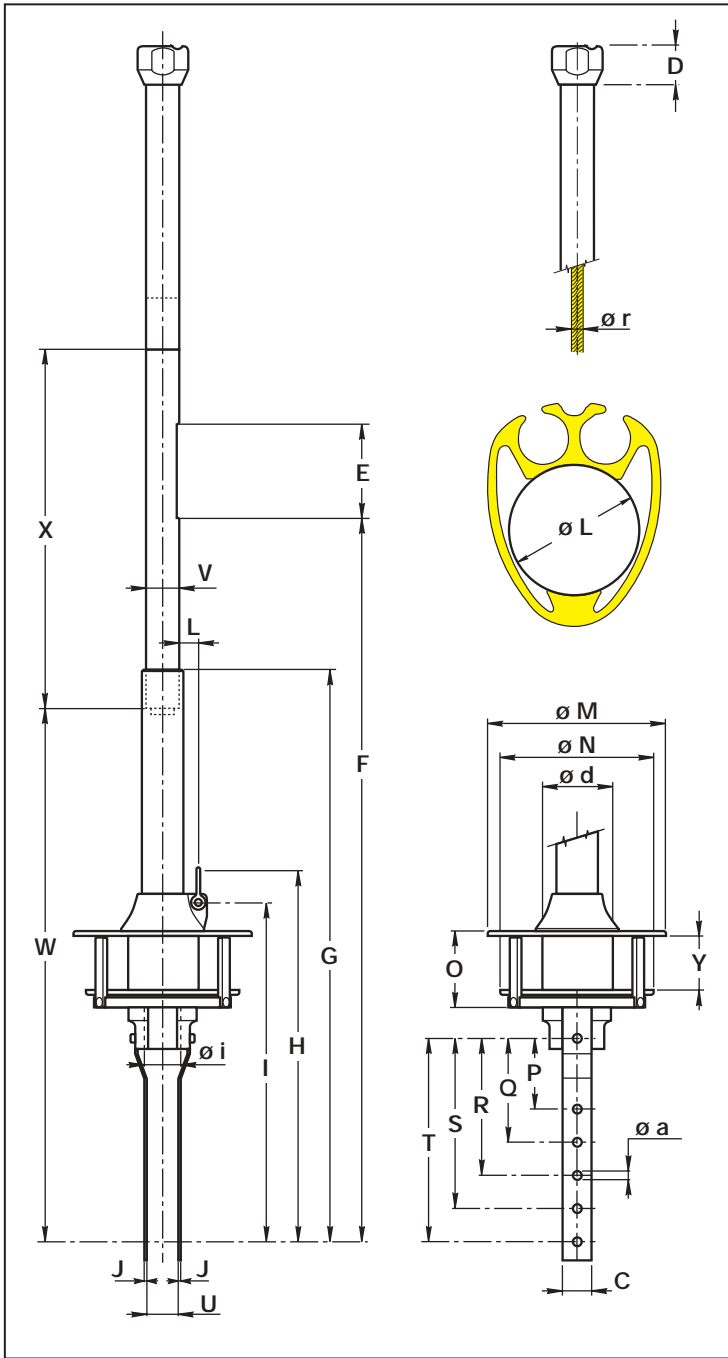


Ref.	C0	
ø r	4÷7	
Max vela m ² (150%)	27	
LFT max	m	8
ø L Utile int. prof.	mm	13
A	mm	-
B	mm	-
C	mm	25
D	mm	40
E	mm	120
F	mm	860
G	mm	455
H	mm	340
I	mm	300
J	mm	2.5
L	mm	15
ø M	mm	130
ø N	mm	110
O	mm	97
P	mm	70
Q	mm	100
R	mm	130
S	mm	160
T	mm	190
U	mm	30
V	mm	30
W	mm	370
X	mm	750
Y	mm	27
Z	mm	15
ø a	mm	8
ø d	mm	60
ø i	mm	30
Swivel	kg	0.30
Profilo	kg	0.66
Tamburo	kg	1.95

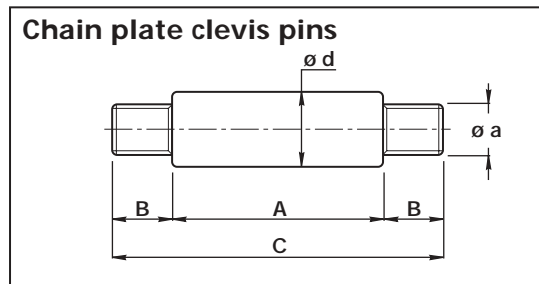
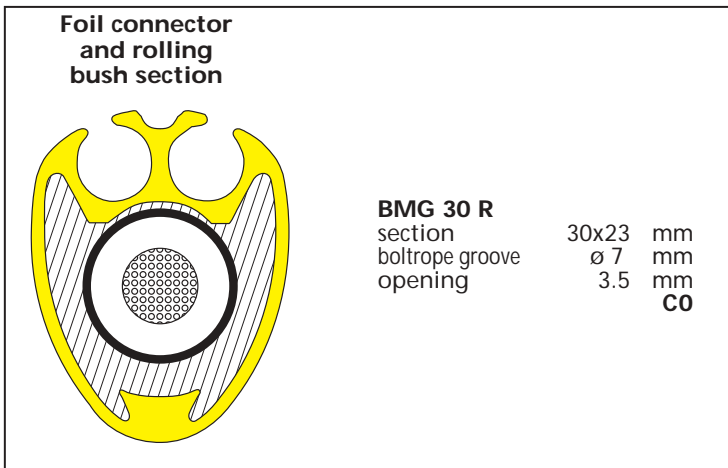


Ref.	Strallo ø mm	A mm	B mm	C mm	ø a mm	ø d mm
PSLC0TC1/4-5	4÷5	28	11	50	M8	8
PSLC0TC1/6-7	6÷7	28	11	50	M8	10.8

■ A-6 Technical data



Ref.		C0
Ø r	inc.	5/32"-5/16"
Max sail (150%)	sq.ft.	291
LFT max	feet	26
Ø L	inc.	0.51
A	inc.	-
B	inc.	-
C	inc.	0.98
D	inc.	1.57
E	inc.	4.72
F	inc.	33.86
G	inc.	17.91
H	inc.	13.39
I	inc.	11.81
J	inc.	0.1
L	inc.	0.59
Ø M	inc.	5.12
Ø N	inc.	4.33
O	inc.	3.82
P	inc.	2.76
Q	inc.	3.94
R	inc.	5.12
S	inc.	6.30
T	inc.	7.48
U	inc.	1.18
V	inc.	1.18
W	inc.	14.57
X	inc.	29.53
Y	inc.	1.06
Z	inc.	0.59
Ø a	inc.	0.32
Ø d	inc.	2.36
Ø i	inc.	1.18
Swivel	lb	0.66
Foil	lb	1.46
Drum	lb	4.30



Ref.	Wire Ø inc.	A mm	B mm	C mm	Ø a mm	Ø d inc.
PSLC0TC1/4-5	5/32"-3/16"	28	11	50	M8	5/16"
PSLC0TC1/6-7	1/4"-5/16"	28	11	50	M8	27/64"

■ A-7 Dati di identificazione

Tipo e modello

Avvolgifiocco manuale tipo GFM
Modello C0

Costruttore

A.R.TE. srl
Via Talete, 2/A int. 3
47100 FORLI' - Italia

Targhetta di identificazione

La targhetta di identificazione dell'avvolgifiocco è applicata sul tamburo di raccolta fune.

■ A-7 Identification data

Type and model

Manual foresail furler type: GFM
Model C0

Manufacturer

A.R.TE. srl
Via Talete, 2/a int. 3
47100 Forli - Italy

Identification plate

The furler's identification plate is applied on the drum.



■ A-8 Impieghi ammessi

L'avvolgifiocco manuale è una specifica attrezzatura per l'avvolgimento della vela di prua su imbarcazioni da diporto o da crociera. E' stato progettato e realizzato in unico modello e può essere applicato su imbarcazioni di max 26 piedi di lunghezza o con superficie velica di 27 m².

Qualsiasi altro impiego viene considerato contrario all'uso previsto e pertanto improprio.

La conformità ed il rigoroso rispetto delle condizioni d'uso, manutenzione e riparazione specificate dal costruttore, costituiscono una componente essenziale dell'uso previsto.

L'uso, la manutenzione e la riparazione dell'avvolgifiocco debbono essere affidate esclusivamente a persone a conoscenza delle sue peculiarità e delle relative procedure di sicurezza.

È inoltre necessario che siano rispettate tutte le norme antinfortunistiche e le norme generalmente riconosciute per la sicurezza e la medicina del lavoro.

■ A-8 Proper use

The manual foresail furling system is to be used for furling and reefing the foresail on cruising boats. It has been designed and realized in one single model and can be fitted on boats up to 26 feet with sail area of 27 square metres max.

Any other use is considered as contrary to the proper use and therefore not allowed.

The conformity and the rigorous respect of the conditions of use, maintenance and repair specified by the manufacturer, are an essential component of the proper use.

The use, maintenance and repair of the furler have to be carried out exclusively by people who know its peculiarities and its safety procedures.

Moreover, all safety rules have to be followed.

■ B-1 Indicazioni generali

Questo capitolo riassume le indicazioni di sicurezza di carattere generale che saranno integrate, nei capitoli seguenti, da specifiche avvertenze ogni qualvolta dovesse risultare necessario.

Nonostante l'estrema semplicità delle operazioni di montaggio e la facilità nell'uso dell'attrezzatura, è opportuno che vengano rispettate alcune elementari norme di sicurezza. Queste norme garantiranno, oltre all'incolumità fisica dell'operatore, un corretto uso del prodotto ed una sua ottimale resa nel tempo.

**PERICOLO**

Nel caso in cui il montaggio dell'avvolgifiocco sia effettuato su di un albero già armato sull'imbarcazione è necessario l'intervento di almeno due operatori. L'operatore destinato ad intervenire in testa d'albero dovrà essere munito di adeguata imbragatura di sicurezza ("banzigo") contro il rischio di cadute

- Leggere attentamente e comprendere le istruzioni per l'uso prima di procedere all'installazione ed alla messa in funzione dell'avvolgifiocco.
- L'avvolgifiocco non deve in alcun modo essere utilizzato da bambini o per impieghi diversi da quelli specificati nel presente manuale.
- Oltre all'imbragatura di sicurezza (nel caso si operi in testa d'albero già armato sull'imbarcazione) non sono necessari particolari indumenti. Resta come norma di carattere generale quella di munirsi di un abbigliamento comodo, pratico e che non tenda ad impedire i movimenti degli arti.
- Tenere sempre questo manuale a portata di mano e conservarlo con cura. Leggerlo attentamente per apprendere le istruzioni relative sia al montaggio che all'uso.
- Evitare che persone non a conoscenza delle necessarie informazioni possano intervenire sull'attrezzatura.
- Eseguire le operazioni di montaggio e manutenzione in condizioni ottimali di visibilità ed in ambienti che, per clima e collocazione ergonomica del piano di lavoro, possano risultare idonei allo svolgimento di tutte le operazioni necessarie.
- Qualora gli interventi debbano necessariamente avvenire sull'imbarcazione, effettuarli soltanto quando le condizioni climatiche possano garantire la massima sicurezza.
- Non eseguire l'installazione in caso di forte vento o di temporali
- Non eseguire mai alcun intervento (operativo o manutentivo) in presenza di persone che per età o condizione psicofisica non siano in grado di garantire il necessario buonsenso.

■ B-1 General indications

This chapter summarises the general safety indications that will be integrated in the following chapters by specific tips when necessary.

Though the system is very simple to assemble and use, some basic safety rules have to be followed. These rules will grant both the safety of the operator and the correct use of the product for its best preservation in time.

**DANGER**

If the furler is assembled on an armed mast it is necessary the co-operation of two operators. The operator who will work on the mast's head needs an adequate safety harness which will prevent him from falling.

- Carefully read and understand the instruction manual before installing and starting the furler.
- The foresail furler must never be used by children, and must not be employed for uses that are not contemplated in this manual.
- No particular clothes are necessary apart from the safety harness (in case the installation is carried out on an armed mast). The only general rule to be followed is the use of comfortable and practical clothes which do not hinder movements.
- Always keep this manual handy. Read it carefully in order to learn the instructions for both installation and use.
- Do not allow people who do not have the necessary knowledge to use the system.
- Carry out the installation and maintenance in optimal conditions of visibility and in rooms that are suitable for all necessary operations both for the climate and for the collocation of the plane of work.
- Should the interventions be inevitably executed onboard, carry them out only when the weather conditions can grant the highest safety.
- Do not carry out the installation in case of strong wind or rainstorm.
- Do not execute any intervention in presence of persons that for either age or psycho-physical conditions can not grant the necessary common sense.

■ C-1 Operazioni preliminari

Aprire gli imballi in cartone e verificare che la dotazione di materiali e minuterie sia completa.



ATTENZIONE

Prima di procedere all'installazione dell'avvolgifiocco verificate o fate verificare da persona competente che lo strallo sia in buone condizioni. In caso di dubbio è consigliabile sostituirlo.

■ C-1.1 Terminale superiore dello strallo

Non tutti i terminali superiori degli stralli sono idonei al montaggio di un avvolgifiocco per cui si rendono necessarie alcune modifiche allo strallo nel caso in cui si effettui il montaggio con strallo a terra.

- **Terminali a sfera** (principalmente presenti su alberi **Isomat** e **Z-spars**).
Occorre inserire un terminale a sfera-occhio tipo **Acmo EB** o equivalenti in testa d'albero, accorciare il cavo tenendo conto della lunghezza del nuovo pezzo ed aggiungere un nuovo terminale a pressare sullo strallo.
- **Terminali a T** (principalmente presenti su alberi **Kemp**, **Selden**, **Nemo**, **Sparcraft** con sartiame frazionato).
Occorre modificare l'ancoraggio dello strallo sull'albero per poter impiegare un terminale a pressare con snodo.

■ C-1.2 Terminale inferiore dello strallo



AVVERTENZA

SU STRALLI ESISTENTI: *Prima di iniziare l'installazione marcare sullo strallo la posizione di regolazione del tenditore (se previsto) e/o la posizione dell'occhio inferiore dello strallo tra le lande.*

CON UNO STRALLO NUOVO: *montare lo strallo sull'imbarcazione, eseguire la regolazione del tenditore e marcare la regolazione e/o la posizione sulle lande.*

Se lo strallo è munito, alla sua estremità verso coperta, di un cannotto filettato a pressare di tipo commerciale, non ci saranno difficoltà a far scorrere questo elemento all'interno dei profili dell'avvolgifiocco. Diversamente, con terminali più ingombranti, verificare che le dimensioni del terminale non siano superiori a quelle del diametro interno dei profili (vedi **A-6 pag. 7**). In questo caso sarà necessario eliminare il terminale e ripiombare, dopo il montaggio dei profili, con un terminale rapido tipo **Stalok** (vedi **C-1.3**).

■ C-1 Preliminary operations

Open all card boxes and check the list of materials is complete.



CAUTION

Before installing the furler, check the stay is in good conditions. In case of doubt we suggest to change it.

■ C-1.1 Stay's upper terminal

Not all upper terminals are suitable for the fitting of a manual furler, therefore some modifications to the stay are necessary if the installation has to be carried out with grounded stay.

- **Ball terminals** (mainly present on **Isomat** and **Z-spars** masts). You will have to add a ball-eye terminal (**Acmo EB** type) or similar on the mast head, shorten the stay keeping in mind the length of the new piece, and add a new swage terminal to the stay.
- **T terminals** (mainly on **Kemp**, **Selden**, **Nemo**, **Sparcraft** masts with fractional rig). You need to modify the stay's connection to the mast in order to use a toggle swage terminal.

■ C-1.2 Stay's lower terminal



WARNING

ON EXISTING STAYS: *before starting the installation, mark the position of the turnbuckle (if any) on the stay, and/or the position of the lower eye of the stay between the link plates.*

ON A NEW STAY: *install the stay on the mast, adjust the turnbuckle and mark the adjustment and/or the position on the link plates.*

If the forestay is supplied with a standard swage threaded terminal on its lower end, there will be no problem in letting this element slide inside the furler's foils. On the contrary, with bigger terminals, check the terminal's dimensions are not bigger than the foils' diameter (see **A-6 p.7**). In this case, it will be necessary to take off the terminal and replace it with a rapid terminal (**Stalok** type, see **C-1.3**) after having installed the foils.

■ C-1.3 Accessori per lo strallo (opzionali)

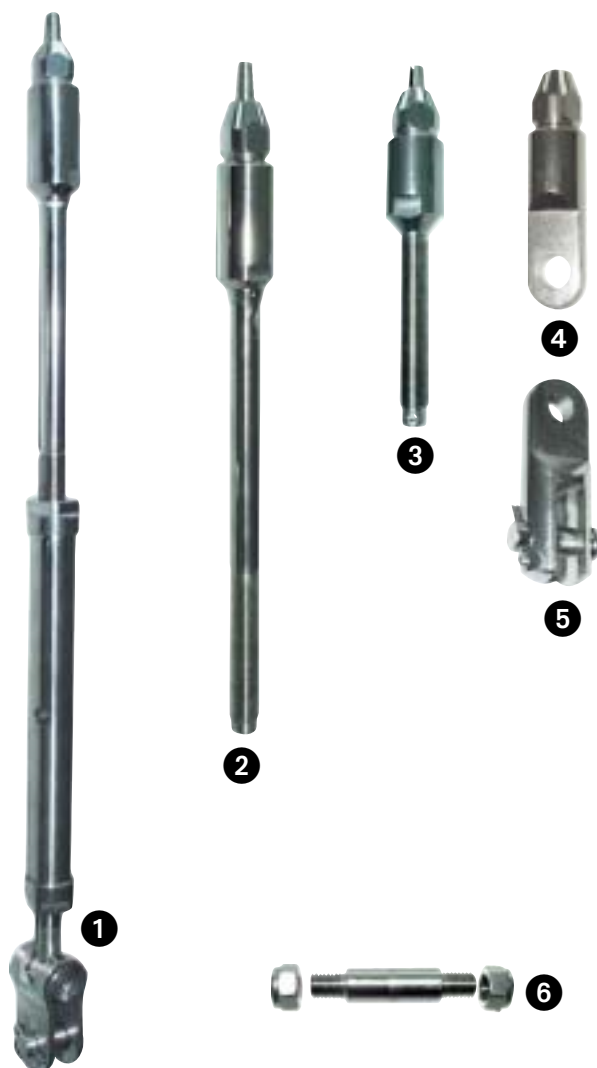
Terminali ed accessori speciali per la semplificazione dell'installazione:

- ❶ Tenditore snodato con asta filettata con attacco rapido STALOK per strallo
- ❷ Asta filettata lunga con attacco rapido STALOK
- ❸ Asta filettata corta con attacco rapido STALOK
- ❹ Terminale ad occhio con attacco rapido STALOK
- ❺ Snodo
- ❻ Perno speciale

■ C-1.3 Stay's accessories (optional)

Terminals and special accessories which make the installation easier:

- ❶ Toggle turnbuckle with threaded stud
- ❷ Long threaded stud with STALOK rapid connection
- ❸ SHORT threaded stud with STALOK rapid connection
- ❹ Eye terminal with STALOK rapid connection
- ❺ Toggle
- ❻ Special clevis pin



■ C-1.4 Landa di prua

Il tamburo dell'avvolgifiocco deve essere ancorato alla landa di prua tramite il bullone fornito standard. Nel caso non sia possibile tale applicazione richiedere il perno speciale specificando il diametro del perno.

La posizione di attacco deve essere scelta in funzione di:

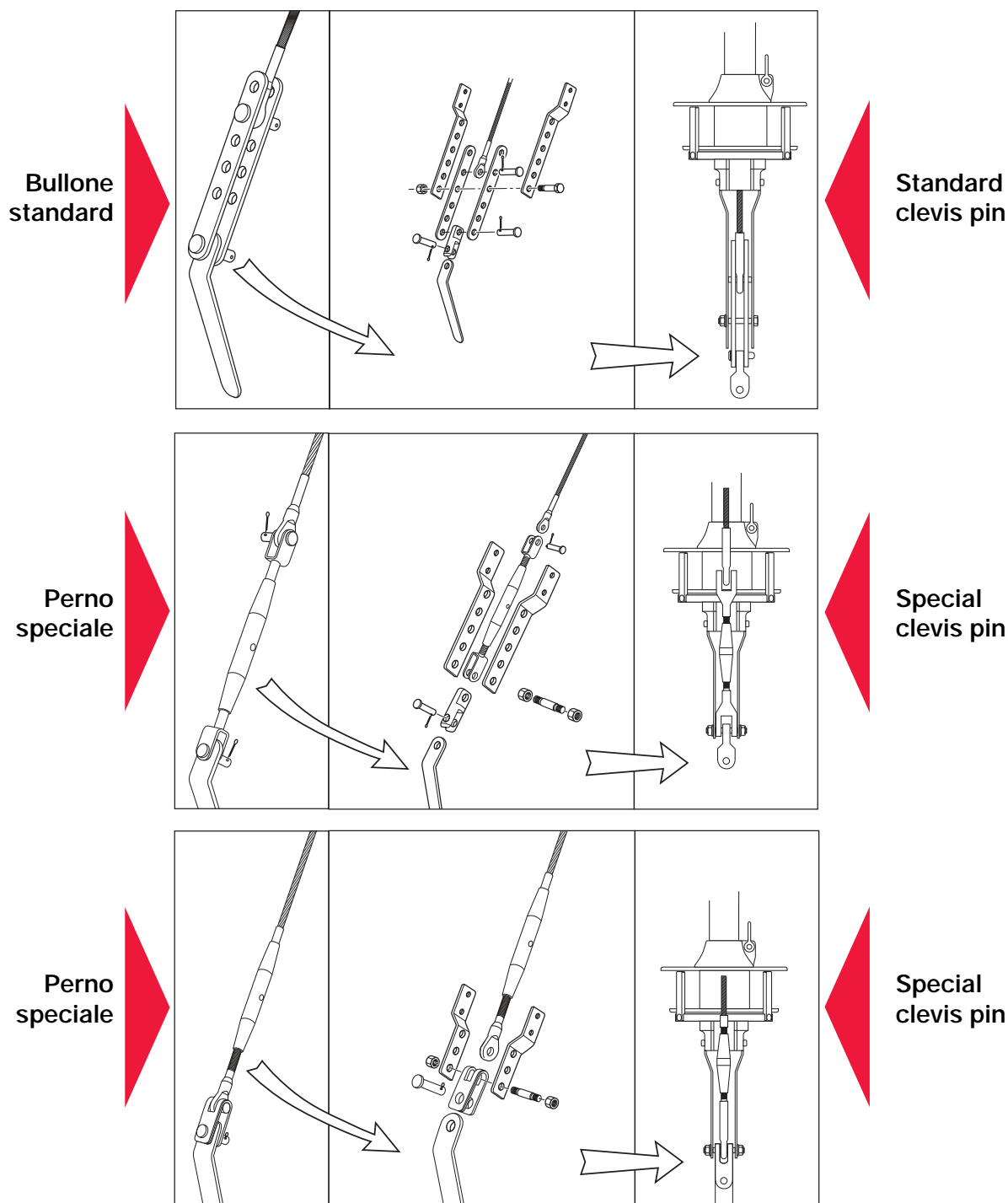
- Manovrabilità del braccio ancora
- Sicurezza in navigazione: con vela alta è possibile traguardare la prua in navigazione
- Possibilità di alloggiare all'interno il tenditore, previa verifica degli ingombri del tenditore.

■ C-1.4 Chain plate

The furler's drum has to be connected to the chain plate by means of a standard clevis pin (supplied). Should this application not be possible, you will have to order the special clevis pin and specify its diameter.

The position has to be chosen depending on:

- Handling of the anchor
- Safety while cruising: with a high sail you may see over the bow.
- Possibility of lodging the turnbuckle inside the furler, after having checked its dimensions.



■ **C-2** Determinazione della quantità e della lunghezza dei profili

Al fine di poter determinare la quantità dei profili necessari occorre, dopo aver definito la posizione di attacco sulla landa del tamburo, procedere come segue:

- Verificare la lunghezza **A** dello strallo dal centro del foro di attacco sulla landa alla piombatura del terminale superiore
- Scegliere nella tabella della pagina seguente la misura **W** in funzione del foro utilizzato sulla landa e del modello di avvolgifiocco
- Applicare la seguente formula:

$$\frac{A-(W+X+Z+50^*)}{1500} = \text{Numero dei profili}$$

Dove:

- A** è lunghezza dello strallo misurata dal centro del foro di attacco sulla landa alla piombatura del terminale superiore
- W** è la misura dal centro del foro di attacco sulla landa alla base di partenza del profilo inferiore
- X** è la lunghezza del profilo inferiore pari a 750 mm e uguale in tutti i modelli
- Z** è la lunghezza del profilo terminale pari a 370 mm e uguale in tutti i modelli
- 50** Distanza fissa tra terminale e piombatura strallo per avvolgifiocco **C0**.
- 1500** Lunghezza di un profilo intermedio

Vediamo un esempio pratico:

- Lunghezza **A** dello strallo **13250** mm
- Modello di avvolgifiocco **C0**
- Lunghezza **W** avendo scelto il 3° foro di attacco alla landa **310** mm

Applichiamo la formula:

$$\frac{13250-(310+750+370+50)}{1500} = \frac{\text{N° Profili}}{85\% \text{ della lunghezza di un profilo}} = 7,85$$

Si dovranno quindi utilizzare 7 profili interi ed accorciare un ottavo profilo alla lunghezza di 1275 mm. Vedere il capitolo **C-3 Preparazione al montaggio** per la corretta procedura per il taglio del profilo.

■ **C-2** Determining quantity and length of foils

In order to determine the number of foils needed, you must proceed as follows after having defined the connection on the drum's link plates.

- Check the stay length **A**, from the connection pin hole on the link plate, to the upper terminal's swaging.
- On the next page you will find a table concerning the furler's measures. Find out the length of **W** on your furler depending both on the hole you will use on the link plate and on the furler's model.
- Apply the following formula:

$$\frac{A-(W+X+Z+50^*)}{1500} = \text{Number of foils}$$

Where:

- A** Is the length of the stay from the connection pin hole on the plate to the upper terminal's swaging.
- W** Is the measure from the centre of the connection pin hole on the plate to the beginning of the hoisting foil
- X** Is the length of the hoisting foil, which is the same in all models = 750 mm.
- Z** Is the length of the terminal foil, which is the same in all models = 370 mm.
- 50** Fixed distance from terminal to stay swage for **C0**.
- 1500** Length of a middle foil.

Let's see a practical example:

- Length of the stay **A** **13250** mm
- Furler's model **C0**
- Length of **W** having chosen the third hole on the link plate **310** mm

Now, let's apply the formula:

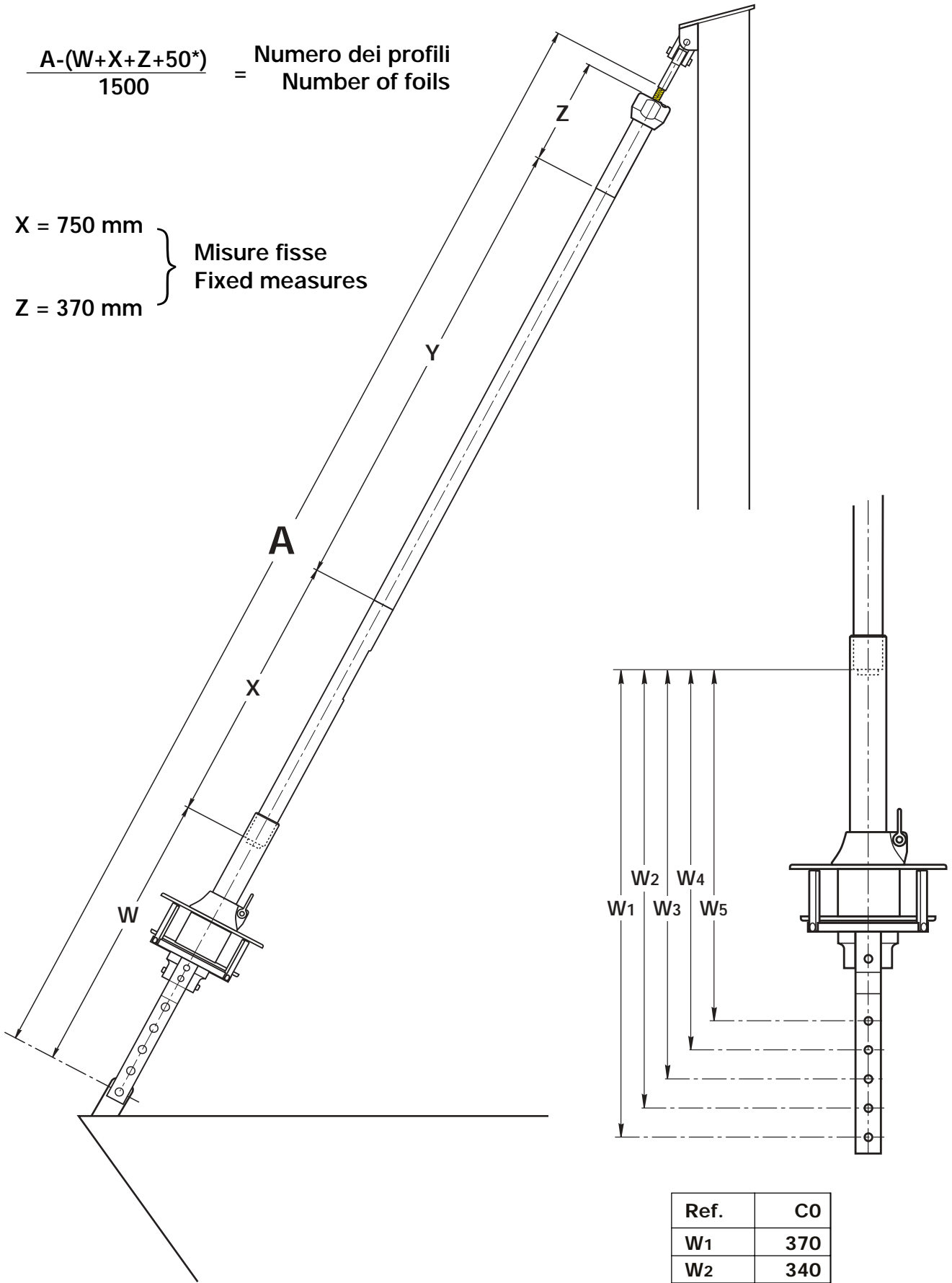
$$\frac{13250-(310+750+370+50)}{1500} = \frac{\text{N° Foils}}{85\% \text{ of length of a foil}} = 7,85$$

This means you will have to use 7 foils and cut the 8th one to length (1275 mm.) Please, see the section **C-3 Preliminary operations** for the correct procedure when cutting the foil.

$$\frac{A-(W+X+Z+50^*)}{1500} = \text{Numero dei profili} \\ \text{Number of foils}$$

X = 750 mm
Z = 370 mm

Misure fisse
Fixed measures



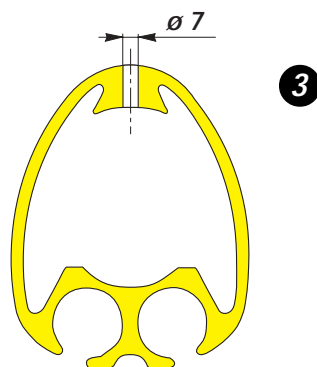
Ref.	C0
W1	370
W2	340
W3	310
W4	280
W5	250

■ C-3 Preparazione al montaggio

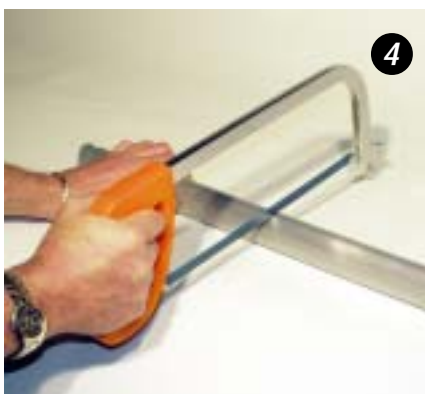
■ C-3.1 Taglio a misura del profilo

- Tracciare su un profilo la misura ricavata dalla formula di pag. 14.

- Forare con una punta $\varnothing 7$ mm il profilo



- Tagliare con un seghetto a mano il profilo sul centro del foro precedentemente eseguito



- Con una lima a taglio dolce sbavare le estremità del profilo con particolare cura le sedi del gratile.



■ C-3 Preliminary operations

■ C-3.1 Cutting the foil to measure

- Mark out on a foil the measure you derived from the formula on page 14

- Drill the foil with a $\varnothing 7$ mm drill.

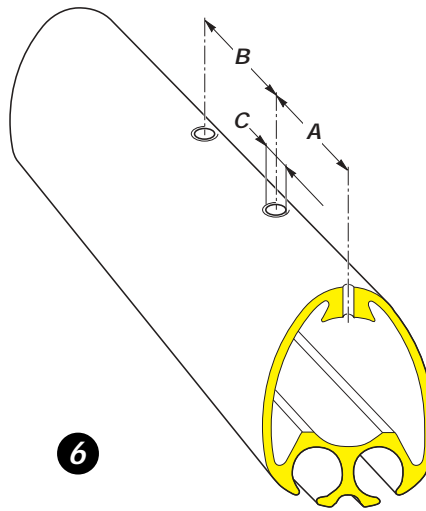
- Cut the foil with a hand saw on the centre of the hole you drilled

- File the foil's end with a smooth file with a particular care to the boltrope.

■ C-3.2 Foratura del profilo

- Forare e filettare il profilo, per il montaggio dei grani di fissaggio dell'anima di giunzione, seguendo la tabella sotto riportata.

	A	B	C
C0	15	25	ø4.25/M5



6

■ C-3.2 Drilling the foil

- Drill and thread the foil in order to screw the screws used to hold the splice pieces. See the table hereafter for measurements:

	A	B	C
C0	15	25	ø4.25/M5

■ C-3.3 Percorso della drizza

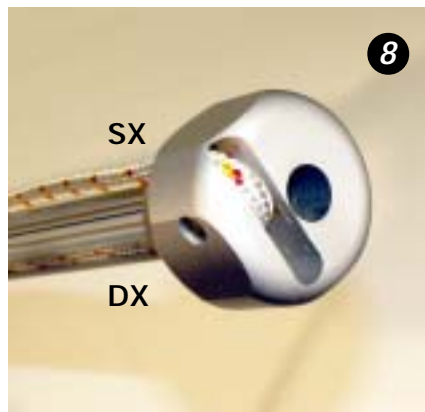
- Inserire la drizza fornita nel foro inferiore della testa fissa, ruotarla sulla puleggia di 180° ed entrare all'interno della testa fissa infilandola nella canaletta lato dx del profilo terminale.
- Aiutarsi con un piccolo cacciavite e far scorrere la cima nelle canalette di dx di tutti i profili che si andranno ad assemblare fino a farla fuoriuscire dal profilo inferiore (vedere foto 9).



7

■ C-3.3 The halyard

- Insert the halyard (supplied) in the lower hole of the fixed head, rotate it by 180° on the pulley and let it slide inside the fixed head. Then, insert the halyard in the groove on the right-hand side of the terminal foil.
- Help yourself with a small screw-driver and let the halyard slide in the right-hand side groove of all foils you are assembling, until you let it get out from the hoisting foil (see photo 9).



8



9

■ C-4 Montaggio dell'avvolgifiocco con strallo a terra

Smontare lo strallo ed appoggiarlo su una superficie adatta al montaggio avendo cura di accertarsi che l'avvolgifiocco ed i profili non si danneggino in corso d'opera.



PERICOLO

Prima di smontare lo strallo assicurarsi che sia stata applicata una drizza di sicurezza a prua.

■ C-4.1 Metodo di montaggio dei giunti e dei rinforzi

Per l'unione dei profili intermedi e per il rinforzo del profilo terminale e del profilo inferiore procedere come segue:

- Premontare le boccole di scorrimento come evidenziato nelle foto e nel disegno.



AVVERTENZA

Le anime di rinforzo sono provviste del rivetto di fermo nel foro centrale.

■ C-4 Installing the furler with grounded stay

Take down the stay and put it on an even surface. Take care not to damage neither drum nor foils during the installation.



DANGER

Before taking down the stay make sure you have put a safety halyard to replace it.



■ C-4.1 Fitting splice pieces and half bearings

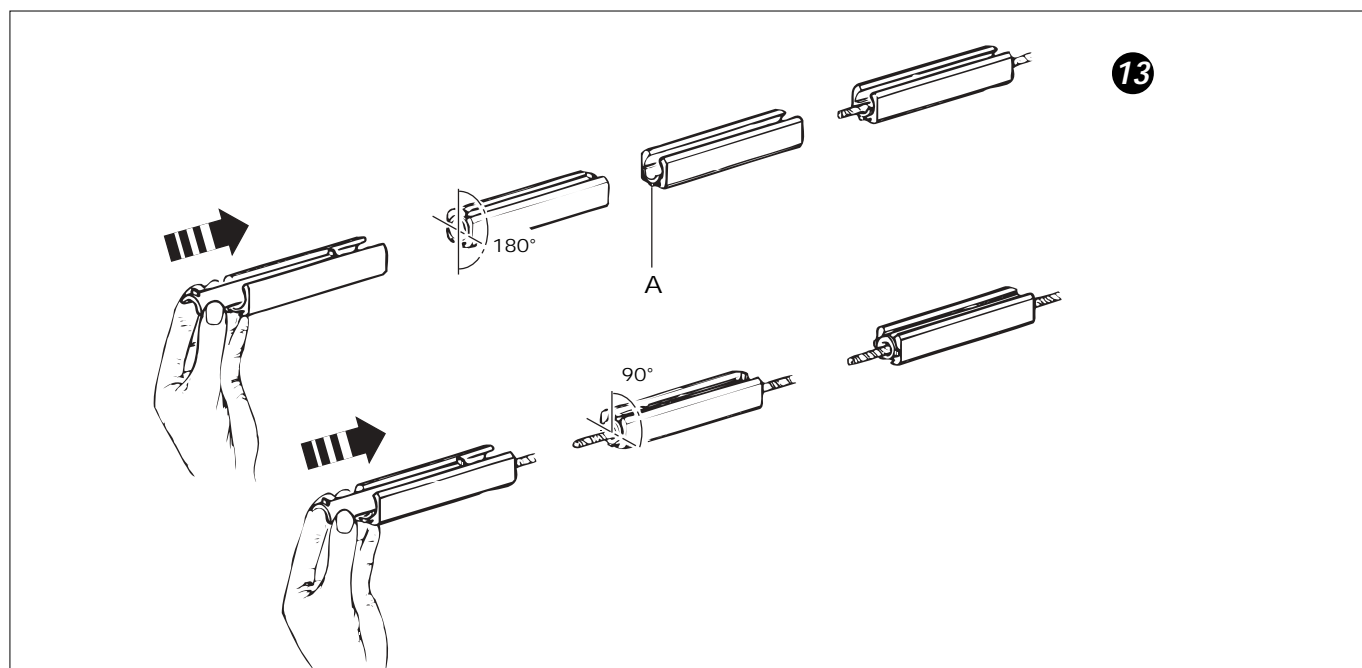
Proceed as follows in order to connect the middle foils and to reinforce both terminal and hoisting foil:

- Fit the half bearings before as highlighted both on the photo and on the drawing



WARNING

The hoisting and terminal splice pieces are not provided with the clutch in the central hole.



■ C-4.2 Montaggio del profilo terminale, della testa fissa e della drizza

- Inserire la testa fissa nello strallo

Sul profilo terminale deve essere applicata l'anima di rinforzo (senza rivetto di fermo).

Per montare il rinforzo nel terminale:

- Inserire nell'anima in alluminio una boccola di scorrimento.
- Inserire ora il rinforzo completo nel profilo fino a far coincidere i fori di fissaggio con le tacche previste sull'anima.
- Mettere una goccia di liquido frenafiletto quindi fissare l'anima con le viti e la chiave esagonale fornita.
- Fissare la testa fissa (vedi foto pag. 17).
- Inserire la drizza fornita come descritta al punto C-3.3.



■ C-4.2 Fitting terminal foil, fixed head and halyard

- Insert the fixed head on the stay

You will have to apply a splice piece (without clutch) on the terminal foil.

How to fit the splice piece to the terminal foil:

- Insert the half bearings in the aluminium piece
- Now insert the complete splice piece inside the foil until the holes on the foil and the marks on the splice piece coincide.
- Put a drop of sealing liquid, then block the splice piece with the grains.
- Fit the fixed head (see photo on page 17).
- Insert the halyard as shown on paragraph C-3.3.

■ C-4.3 Montaggio dei profili intermedi

I profili intermedi devono essere collegati tra loro utilizzando un'anima di giunzione (provvista di rivetto di fermo).

Per montare il giunto tra due profili intermedi:

- Inserire nel giunto in alluminio una boccia di scorrimento.
- Applicare il giunto con il semiguscio sullo strallo quindi applicare anche l'altro semiguscio ruotandolo di 90°.
- Inserire ora il giunto completo nel profilo intermedio fino a mettere in battuta il fermo del giunto e far coincidere i fori di fissaggio con le tacche previste sull'anima.
- Mettere una goccia di liquido frenafretilti quindi fissare l'anima con le viti e la chiave esagonale fornita.
- Montare tutti i profili necessari avendo cura di montare come penultimo il profilo precedentemente tagliato a misura quindi, per ultimo, il profilo inferitore.



■ C-4.3 Fitting the middle foils

The middle foils have to be connected by means of the splice pieces (supplied with clutch).

In order to fit the splice pieces between two middle foils you have to:

- Insert one half bearing in the splice piece
- Adapt the splice piece with one half bearing to the stay, then add the other half bearing. Rotate the two half bearings by 90°.
- Now insert the complete splice piece in the middle foil until the holes on the foil and the marks on the splice piece coincide.
- Put a drop of sealing liquid, then block the splice piece with the screws.
- Fit all necessary foils taking care to leave as second-last the foil that has previously been cut to measure, then as last the hoisting foil.

■ C-4.4 Montaggio del profilo inferiore

- Collegare il profilo inferiore sull'ultimo profilo intermedio.
- Montare l'anima di rinforzo sul profilo inferiore
- Montare il canotto (parte integrante del tamburo).
- Applicare un poco di grasso nei fori di fissaggio
- Inserire e serrare le viti (rif. 4) con la chiave fornita.



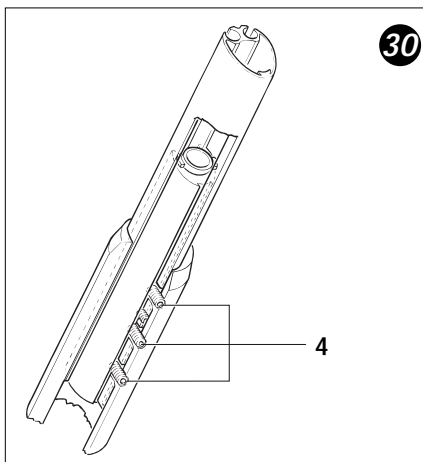
27



28



29



30

■ C-4.4 Fitting the hoisting foil

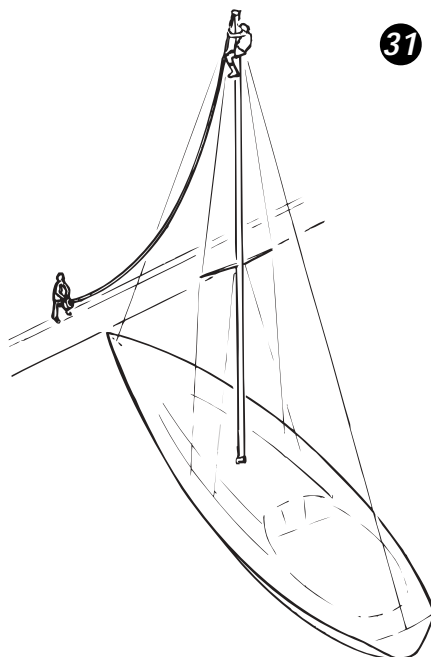
- Connect the hoisting foil to the lower middle foil.
- Fit the splice piece on the hoisting foil.
- Connect the torque tube (part of the drum).
- Put some grease in the holes.
- Insert and tighten the screws (re. 4) with the Allen wrench.

■ C-5 Montaggio dell'avvolgifiocco in testa d'albero

- Ricollegare il terminale dello strallo in testa d'albero utilizzando allo scopo una drizza.

! PERICOLO
Non eseguire installazioni in testa d'albero in caso di forte vento.

▲ ATTENZIONE
Non piegare troppo i profili al momento della installazione sulla barca.



31

■ C-5 How to install the furler on board

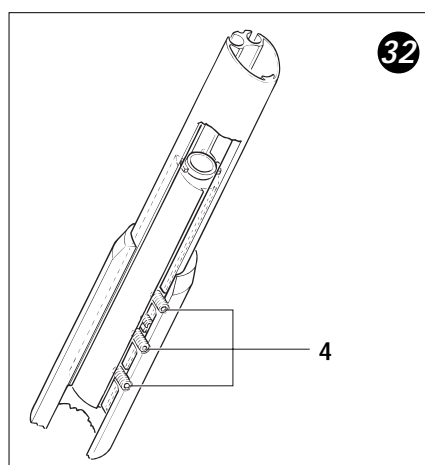
- Connect the top of the stay to the mast head using a halyard.

! DANGER
Do not attempt to install the assembled system in strong winds

▲ CAUTION
Make sure not to over bend the foils when installing on board.

■ C-6 Regolazione del tenditore dello strallo

- Per regolare il tenditore smontare i 3 grani rif. 4 del tamburo-inferitore
- Sollevare il tamburo e farlo scorrere verso l'alto sugli estrusi fino a scoprire il tenditore alloggiato all'interno del tamburo
- Ancorare lo strallo sulla landa di prua
- Regolare e bloccare il tenditore avendo cura di non accorciarlo oltre la lunghezza originaria
- Abbassare il tamburo fino a fissare i 3 grani nella posizione originale
- Fissare le lande del tamburo in funzione del tipo di montaggio scelto (vedi figure di pag. 13)



32

■ C-6 How to adjust the turnbuckle

- To adjust the turnbuckle, disassemble the 3 screws (re. 4) from the drum-hoisting foil.
- Lift the drum and let it slide upwards over the extrusions until the turnbuckle housed inside the drum is shown.
- Connect the stay to the chain plate
- Adjust and tighten the turnbuckle, making sure not to shorten it more than the original length.
- Slip the drum mechanism down and tighten the three grains in the original position
- Tighten the furler's link plates depending on the kind of installation chosen (see photos on page 13)

■ C-7 Montaggio dell'avvolgifiocco con albero armato

In questo caso non è necessario smontare lo strallo, ma è sufficiente scollegarlo dalla landa di prua per eseguire il montaggio dell'avvolgifiocco.

Adottando questa soluzione ***i profili non sono sottoposti allo stress*** derivato dalla inevitabile flessione in fase di installazione dello strallo sull'albero.



PERICOLO

Prima di scollegare lo strallo dalla landa di prua assicurarsi che sia stata applicata una drizza di sicurezza.

Per eseguire il montaggio seguire la procedura descritta per l'installazione con strallo a terra adottando alcuni importanti accorgimenti:

- Per evitare che il profilo montato sullo strallo cada, legare la drizza sul profilo terminale in battuta sulla testa fissa e legare sulla cima stessa una piccola cima per il recupero della drizza utilizzata.

Mettere in tiro la drizza e sollevarla ripetutamente man mano che i profili vengono assemblati.

Al termine del montaggio recuperare la cima.

■ C-8 Montaggio della vela

Per montare la vela occorre:

- Fissare la penna della vela alla drizza fornita.
- Inserire il gratile della vela nell'apertura del profilo inferitore.
- Issare la vela, fissare le mure al gambetto posto sul tamburo quindi tesare la drizza strozzandole nell'apposita strozza.

■ C-7 How to install the furler on armed mast

You do not have to take the stay off to carry out the installation, it is enough to disconnect it from the chain plate. If you choose this solution the **extrusions will not go through the stress** caused by the inevitable bending when connecting the stay to the mast.



DANGER

Make sure you have attached the stay to a safety halyard before disconnecting it from the chain plate.

Follow the procedure described in the paragraphs concerning the installation with the stay on the ground with some important devices:

- In order to prevent the foils from falling, when you assemble them on the stay, fasten the halyard to the terminal foil. Then, fasten a line on the halyard, to recover it.

Lift the halyard as you assemble the foils.

Take down the line when the installation is over.

■ C-8 How to hoist the sail

In order to hoist the sail you will have to:

- Attach the sail's tackle to the halyard supplied.
- Insert the luff tape into the hoisting foil.
- Pull up the sail, attach the tackle to the shackle located on the drum, than stretch the halyard and block it with the cleat.

■ C-9 Montaggio della cima sul tamburo

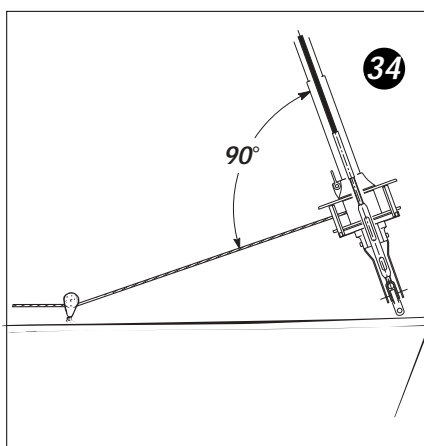
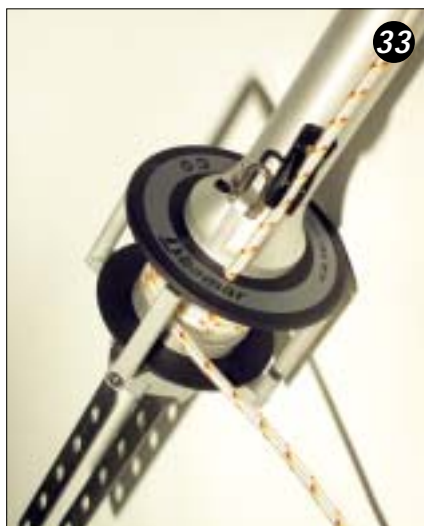
- Dopo aver effettuato il montaggio della vela, la cima residua della drizza che arma la vela si utilizza come cima di manovra.
- Inserirerla nel foro sul tamburo posizionato sotto la strozza.

Quantità e diametro della cima

Mod.	ø cima mm	Lunghezza metri
C0	6	27

- Riempire il tamburo con la cima facendola girare all'interno del tamburo con le mani
- Regolare la posizione del 1° bozzello di rinvio (non fornito) per ottenere un angolo di 90° sul centro del tamburo.

ATTENZIONE
Con la vela completamente chiusa devono restare almeno 3 giri di cima avvolti sul tamburo.



■ C-9 Attaching the furling line to the drum

- After having hoisted the sail, the halyard left can be used as furling line.
- Insert the line in the hole on the drum positioned under the cleat.

Line's length and diameter

Model	ø line mm	Length mt.
C0	6	27

- Fill the drum with the furling line by turning the drum with your hands
- Adjust the position of the first leading block (not supplied) in order to achieve a 90° angle at mid-height of the drum.

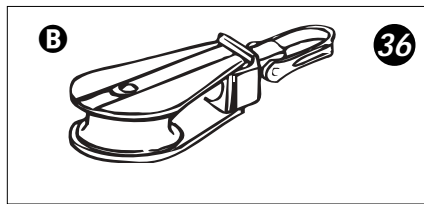
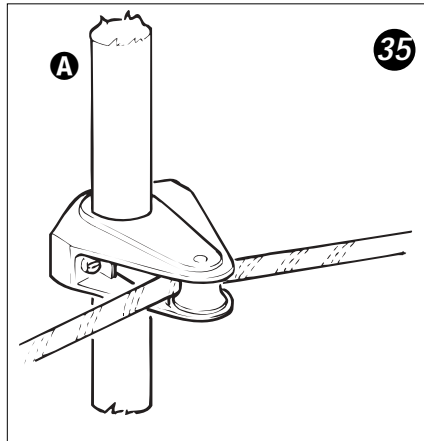
CAUTION
When the sail is completely furled there have to be still three turns of line around the drum

■ C-10 Esempio di percorso di cima e relativi bozzelli di rinvio

Esempio di percorso cima per mantenere in ordine la coperta.

Allo scopo possono essere utilizzati i bozzelli:

- A Bozzello da candeliere
- B Bozzello semplice girevole da montare sul pulpito.

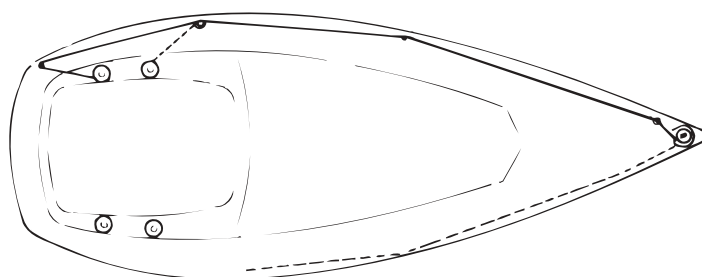
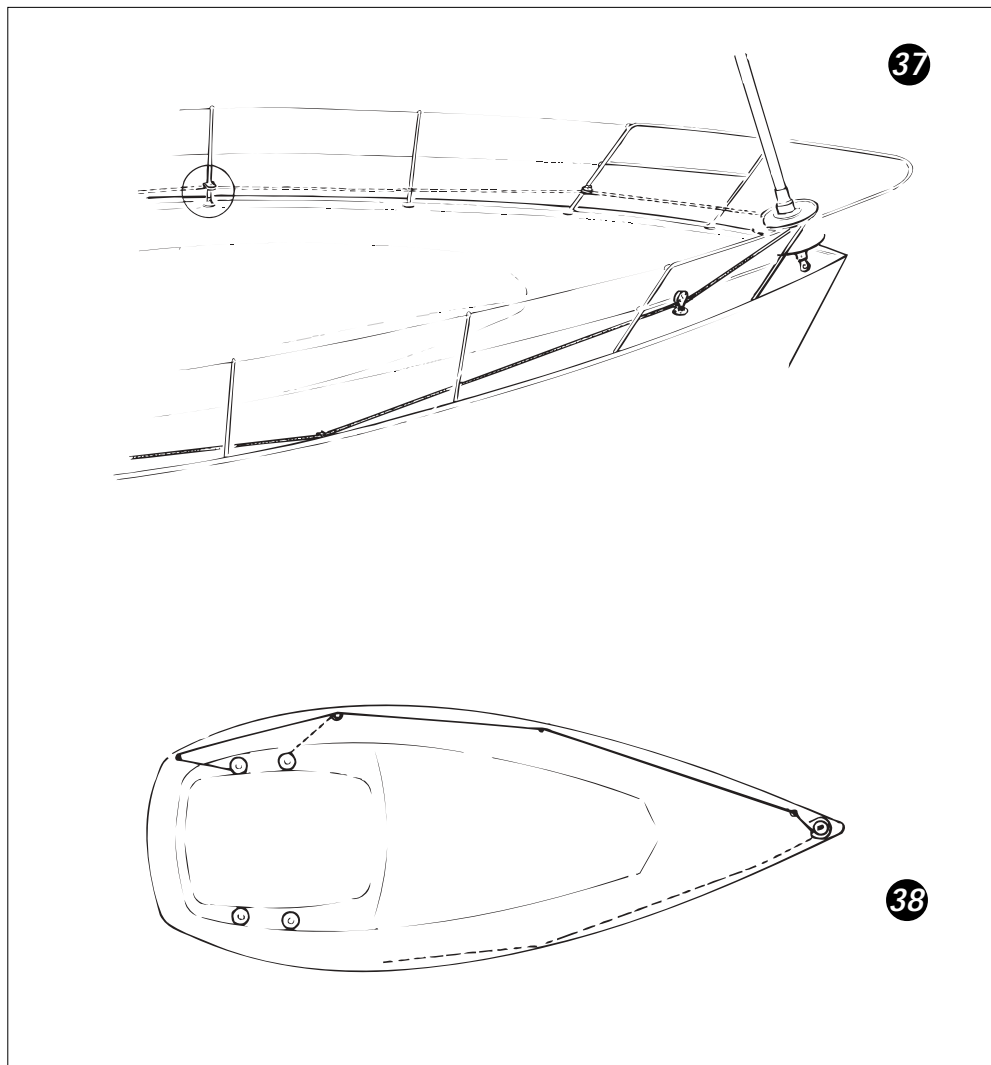


■ C-10 *The furling line and its leading blocks*

Here is an example of how the furling line can run over the deck keeping it tidy.

You can use the following blocks:

- A stanchion block
- B simple block to be fit on the pulpit.



■ C-11 Uso dell'avvolgifiocco

Apertura della vela

- Tirare la scotta del genoa frenando la cima del tamburo per facilitarne l'avvolgimento compatto. Evitare di far svolgere la vela senza controllare la cima.

Avvolgere la vela

- Filare la scotta del genoa frenandola e tirare la cima del tamburo.

Nel caso di riduzione della vela si consiglia di regolare la posizione del carrello genoa.

■ C-11 How to use the furler

Open the sail

- Pull the genoa sheet and hold the furling line in order to facilitate the unfurling. Do not unfurl the sail without controlling the line.

Furl the sail

- Slack away the genoa sheet by placing a slight drag on it and pull the furling line.

If you want to reef the sail, the genoa traveler should be moved forward at every stage of reefing in order to maintain the correct sheeting angle.



AVVERTENZA

La maggior parte delle vele si allungano con l'utilizzo. I velai dovrebbero tener conto di questo allungamento al momento della determinazione della lunghezza del gratile.



CAUTION

Most sails stretch permanently with use. Sailmakers should compensate for this permanent stretch when determining the luff length.

■ D-1 Manutenzione

L'avvolgifiocco è costruito con materiali resistenti alla corrosione dell'ambiente marino ed in grado di mantenere inalterate le caratteristiche tecniche dell'attrezzatura in ogni condizione ambientale.

Alcune semplici regole di manutenzione, se applicate regolarmente, consentiranno di mantenere inalterate nel tempo tali caratteristiche.

**AVVERTENZA**

L'impiego di ricambi originali permette di assicurare sempre la massima resa ed efficienza dell'avvolgifiocco.

A.R.TE. declina ogni e qualsiasi responsabilità per danni a cose e/o a persone derivanti dall'impiego di componenti diversi da quelli messi a disposizione della propria Clientela.

La garanzia stessa, nel caso di impiego di componenti non originali, decade anche se in corso di validità.

■ D-1.1 Brevi periodi di inutilizzo

Quando l'imbarcazione è soggetta ad uso frequente provvedere con cadenza settimanale alle seguenti operazioni :

- Lavare e sciacquare completamente l'avvolgifiocco con acqua dolce per asportare i cristalli di sale depositati sulla sua superficie; particolare cura va dedicata al lavaggio della sezione inferiore che comprende il tamburo.
- Controllare l'integrità e il collegamento delle cime nonché il regolare scorrimento di tutti i componenti mobili.

■ D-1.2 Lunghi periodi di inutilizzo

Quando l'imbarcazione è destinata ad un lungo periodo di sosta provvedere preventivamente alle seguenti operazioni :

- Lavare e sciacquare completamente l'avvolgifiocco con acqua dolce per asportare i cristalli di sale depositati sulla sua superficie; particolare cura va dedicata al lavaggio della sezione inferiore che comprende il tamburo.
- Controllare l'integrità e il collegamento delle cime nonché il regolare attrito di tutti i componenti mobili.
- Proteggere con specifici prodotti lubrificanti l'avvolgifiocco, con particolare riferimento alle parti soggette a rotazione e/o scorrimento (tamburo), e avvolgerle con un robusto foglio di nailon o tela incerata.

■ D-1 Maintenance

The foresail furler has been manufactured with corrosion-proof materials that can maintain the technical characteristics of the system in any environment.

Some simple maintenance rules, if regularly applied, will help maintain those characteristics.

**CAUTION**

The use of original spare parts ensures the efficiency of the furler

A.R.TE. declines any responsibility for damages caused to persons and/or things deriving from the use of non original components.

The warranty is void if non-original components are used.

■ D-1.1 Short inactivity

When the boat is regularly used, carry out the following operations once a week:

- Wash and rinse the furler with fresh water in order to take off salt from its surface; the drum has to be washed with the outmost care.
- Check both the integrity and the connection of the lines and the regular slide of all mobile components.

■ D-1.2 Long inactivity

When the boat is destined to a long stop, provide for the following operations:

- Wash and rinse the furler with fresh water in order to take off salt from its surface; the drum has to be washed with the outmost care.
- Check both the integrity and the connection of the lines and the regular slide of all mobile components.
- Protect the furler with special lubricant products: all rotating and/or sliding parts (drum) need a special care. Then cover everything with either a strong nylon foil or oilcloth.

■ D-2 Inconvenienti - cause - rimedi

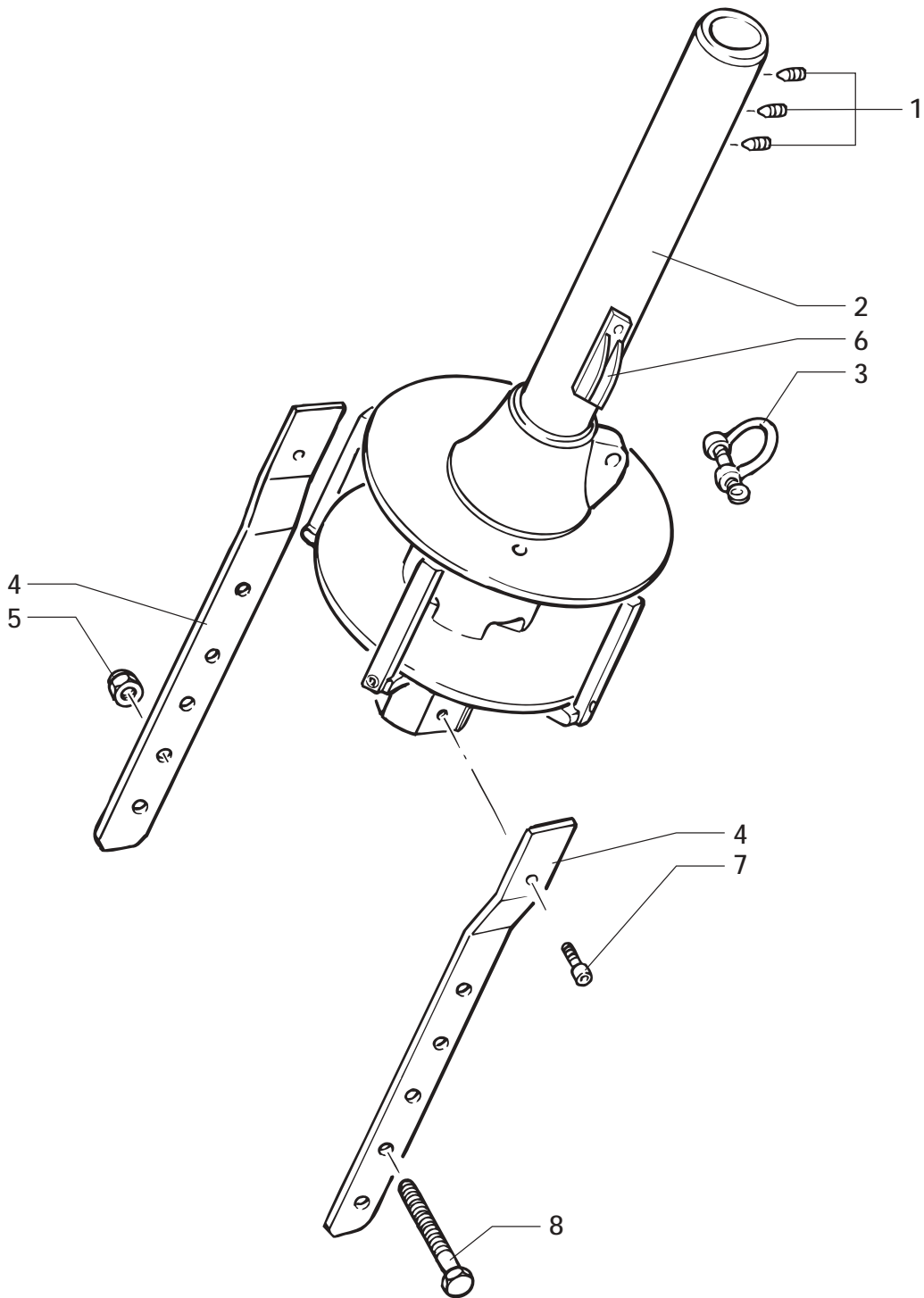
Problema	Causa	Rimedio
L'avvolgifiocco non gira	<ul style="list-style-type: none"> • Una drizza qualunque in testa d'albero si avvolge attorno allo strallo 	<ul style="list-style-type: none"> • Controllare che le drizze siano correttamente posizionate
L'avvolgifiocco gira con difficoltà	<ul style="list-style-type: none"> • Verificare che i rinvii della cima siano scorrevoli 	<ul style="list-style-type: none"> • Pulire e lubrificare i bozzelli di rinvio
La cima di manovra blocca il tamburo	<ul style="list-style-type: none"> • Il primo bozzello di rinvio è mal posizionato • La cima potrebbe essere troppo grossa • Tamburo troppo pieno 	<ul style="list-style-type: none"> • Modificare la posizione del bozzello (vedi pag. 25) • Installare una cima più sottile (vedi pag. 25) • Eliminare i giri di cima superflui (vedi pag. 25)

■ D-2 Troubleshooting

Problem	Cause	Remedy
The system does not rotate	<ul style="list-style-type: none"> • Halyard wrapped around the foils 	<ul style="list-style-type: none"> • Check the halyard has been correctly positioned
The system is hard to turn	<ul style="list-style-type: none"> • Check whether the furling line blocks slide easily 	<ul style="list-style-type: none"> • Clean and lubricate the furling blocks
The furling line jams the drum	<ul style="list-style-type: none"> • The first furling line block is badly positioned • The furling line is too big • The drum is overfilled 	<ul style="list-style-type: none"> • Trim the position of the first furling line block (see page 25) • Fit a thinner furling line (see page 25) • Remove the extra line coils (see page 25)

■ E-1 Parti di ricambio tamburo

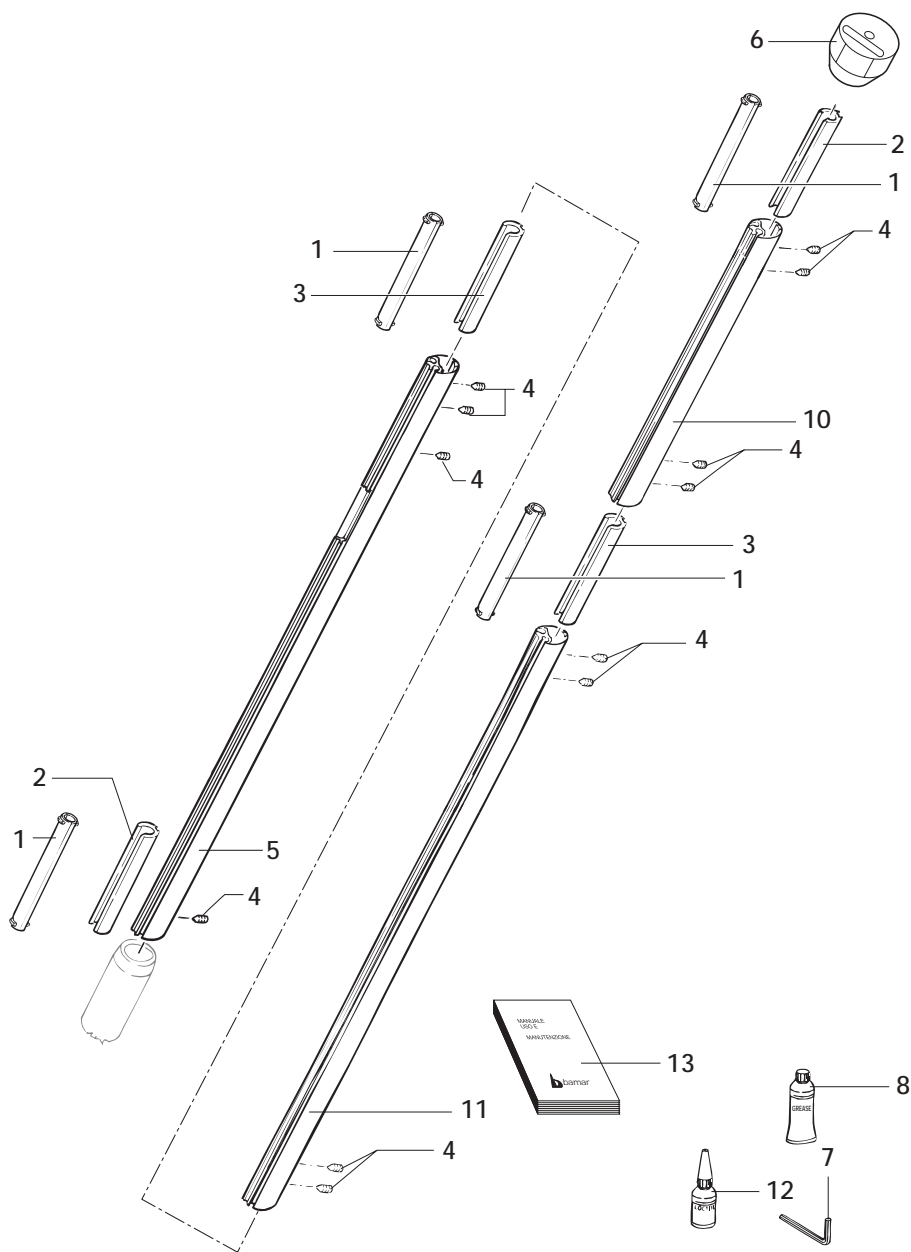
■ E-1 Drum's spare parts



Rif.	CO	I	GB
1	2D13010	Grani canotto	Torque tube's screws
2	ZGFMC001	Tamburo	Torque tube
3	2C25045	Gambetto mura	Tack shackle
4	LANDCO/COT	Lande inox	Stainless steel link plates
5	ZGFMC0T02	Dado autobloccante	Stop nut
6	ZGFMC03	Strozza	Cleat
7	ZGFMC0T04	Vite fissaggio lande	Link plates lock screw
8	ZGFMC0T05	Bullone standard	Standard lock bolt

■ E-2 Parti di ricambio profili

■ E-1 Foils' spare parts



Rif.	CO	I	GB
1	2D14060	Boccola in Delrin	Delrin half bearings
2	2D14077	Giunto senza fermo	Splice piece without clutch
3	2D14075	Giunto con fermo	Splice piece with clutch
4	2D13005	Grani	Screws
5	PINFC0/C1	Profilo inferiore	Hoisting foils
6	TSFSC0	Testa fissa	Fixed head
7	2D13025	Chiave esagonale	Allen wrench
8	5L60055	Tubetto grasso	Grease tube
9	TSGRC0/C0T	Testa girevole	Halyard swivel
10	O27998	Profilo terminale	Terminal foil
11	2D14030	Profilo intermedio	Middle foil
12	5L60015	Tubetto frenafletti	Sealing liquid tube
13	3.10.035.0	Istruzioni di montaggio	Instruction manual

Estratto delle norme di garanzia

Il periodo di garanzia è di 5 anni a partire dalla data di acquisto a condizione che la parte sottostante sia ritornata ad A.R.TE. srl entro 15 giorni dalla data di acquisto;

cessa allo scadere del termine, anche se il materiale non è stato per qualsiasi ragione messo in servizio. La garanzia è intesa come obbligo alla riparazione gratuita e sostituzione dei pezzi difettosi nelle attrezzature rese franco di ogni spesa nei nostri laboratori.

Ogni altro compenso come, richiesta dei danni, diminuzione dell'ammontare da parte del Committente ecc. sarà assolutamente escluso.

La garanzia è nulla se i danni sono causati da negligenza o se il cliente non rispetta i termini di pagamento.

Analogamente, la garanzia decade qualora il Committente ordini o permetta a persone non autorizzate dalla nostra Ditta di eseguire riparazioni, interventi o modifiche alle attrezzature o nel caso che le attrezzature siano state fatte funzionare in condizioni diverse da quelle per cui sono state costruite e collaudate ed infine nel caso che venga utilizzato materiale di consumo differente da quello da noi consigliato.

Qualora l'acquirente richieda la sostituzione dei componenti difettosi presso la propria Sede, le prestazioni e la manodopera dei tecnici, così come le spese di viaggio e le trasferte degli stessi, nonché le spese di trasporto per la restituzione e la sostituzione delle attrezzature o parti di esse, saranno da ritenersi a carico del Cliente stesso: verranno da noi applicate le tariffe vigenti al momento.

Nulla sarà dovuto all'acquirente per il tempo durante il quale le attrezzature sono rimaste inoperose.

I reclami relativi a garanzia dovranno essere fatti direttamente alla A.R.TE. Advanced Research and Technology srl a mezzo raccomandata A.R.

Il tempo di mancato funzionamento delle attrezzature durante il periodo di garanzia non prolunga in nessun caso il periodo di garanzia stabilito.

Sono escluse dalla garanzia le parti non costruite direttamente (tubi, pompe, distributori, ecc.) per le quali valgono le stesse garanzie delle Case Costruttrici.

La garanzia diviene operante soltanto al ricevimento della presente scheda, compilata in ogni sua parte.

Warranty abstract

Your Bamar furler is warranted for 5 (five) years from the date of purchase, providing this warranty card is returned to A.R.TE. within 15 days from the date of purchase;

this warranty ceases at the expiration date, even if the system has not been used for any reason.

This warranty is limited to the repair and replacement free of charge of the defective parts which are sent to our premises at the Client's charge.

Any other request, as damage claims or refunds, will be excluded.

This warranty is void if the damages are caused by negligence, or if the Client does not respect payment terms.

This warranty is also void if the Client allows non-authorized personnel to execute repairs or changes to the system, if the system is misused, and if the consumption material used is different from the one we suggest.

Should the Client ask for a replacement of defective parts to be carried out in his own premises, the technicians' work and travel expenses, as well as any freight for the delivery of spare parts are to be paid by the Client: we will apply the rates in force at the moment.

Nothing will be due to the Client for the time the system is not used.

Any warranty claim has to be presented to A.R.TE. Advanced Research and Technology in written with a registered letter.

This warranty is not extended if the system is not used for some time regardless from the reason.

This warranty does not include the parts we do not build directly (tubes, pumps, distributors, etc.): for them their Manufacturers' warranties are valid.

This warranty becomes valid only on receipt of the present card, duly filled.

Nome del cliente - Owner's name: _____

Data di vendita - Date of purchase: _____

Tipo di avvolgifiocco - Type of foresail furler: **GFM**

Modello di avvolgifiocco - Model: C0

Numero di serie - Serial number: _____

Tipo di imbarcazione - Boat type: _____

Lunghezza imbarcazione - Boat length: _____

A.R.TE. srl garantisce il beneficio dell'estensione della garanzia sull'avvolgifiocco a 5 anni a condizione che vengano rispettate le norme di montaggio e di utilizzo dell'avvolgifiocco.

A.R.TE. srl extends the warranty to 5 years only if the furler is correctly installed and used.

Installatore/Installed by: _____

Timbro e firma del rivenditore - Dealer's stamp and signature

Firma del cliente/ Owner's signature

Data/Date: _____

Dopo l'installazione, il cliente deve tassativamente controllare che:

- La inferitura della vela sia tagliata alla lunghezza corretta
- I meccanismi che bloccano il tamburo siano installati correttamente
- Tutte le viti siano strette
- La drizza sia ben tesa quando la vela è montata
- Il bozzello guidadrizza sia propriamente installato come mostrato in questo manuale
- Il diametro del perno sia corretto con il terminale dello strallo

 **ATTENZIONE**

La garanzia non copre i danni causati da un sistema che non sia stato installato correttamente, danneggiato da una collisione o utilizzato impropriamente.

Copia da ritornare in busta chiusa, compilata in ogni sua parte, entro 15 giorni dall'acquisto. Il non ritorno della presente esclude il beneficio della garanzia di 5 anni.

After the installation, the client must check that:

- The sail luff is cut to the correct length
- The locking devices attaching the drum mechanism are properly installed
- All screws are tightened
- The halyard is tight when the sail is hoisted
- The halyard block is properly installed as shown in this manual
- The clevis pin diameter is correct with the forestay terminal.

 **CAUTION**

This warranty does not cover damages caused by a system that was not properly installed, damaged by collision, or used improperly.

Please return this portion duly filled in, within 15 days, in a closed envelope. The non-forwarding of the present copy avoids the 5 years warranty.



Destinatario / Addressee

A . R . T E .

Advanced Research and Technology srl

Via Talete, 2/A int. 3

47100 FORLÌ • ITALIA